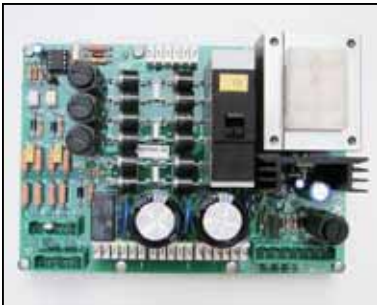


Besturing

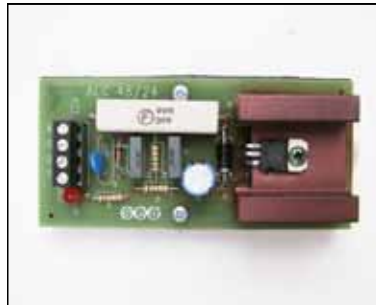
Onderdelen SEA besturing

Algemene voedingskaart voor STK1-B



ref: AL01

Omvormer 48 Vdc naar 24 Vdc



ref: ALC48-24

Laadstation voor alarmbatterij 12 V



ref: B12A

Aansturing / omvormer nooddaling voor hydraulische lift



ref: B12E

Beugel met magneetcontacten voor stoppen en gelijkstelling.



ref: CFR

Veiligheidscircuit voor gelijkstelling of inlopen met open deur



ref: CS1

PCB met bevelknoppen voor uiterste stops + rittenteller



ref: CTPSD

Beugel met magneetcontacten voor telling en resets.



ref: CVR

2-kanaals infrarood voeler voor MPN10 en STK-B



ref: IR voeler SI-SF

Infrarood voeler met relais uitgang - voeding 10 Vac



ref: IR voeler SU relais

LED welke de deurzone aangeeft



ref: LED op verdiep

Beugel met magneetstrips 20 cm - bediening CFR



ref: MFR

Basiskaart MPN-10 – verzamel dalen, max. 10 stops.



ref: MPN-10

Beugel met magneet – bediening DR, reset dalen



ref: MVR-DR

Beugel met magneet – bediening DS, telling.



ref: MVR-DS

Beugel met magneet – bediening SR, reset stijgen.



ref: MVR-SR

Gelijkrichter



ref: RD

Monostabiel magneetcontact – NO – voor CFR



ref: SE 06

Combi unit voor motortemperatuur en ritduur



ref: SM-T

Bistabiel magneetcontact – rechthoekig



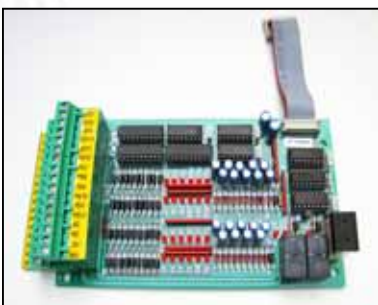
ref: SPB 22,5 MTS 1

Basiskaart type STK-1



ref: STK1-B

Uitbreidingskaart voor STK1 – 7 tot 12 stops + dubbele deuroperator.



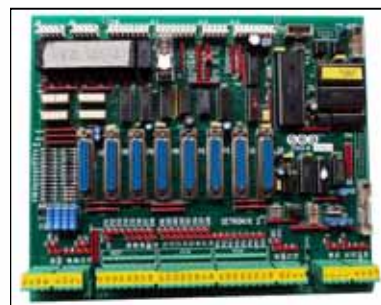
ref: STK1-E

Uitbreidingskaart voor STK1 – 8 relaysuitgangen



ref: STK1-RO

Basiskaart type STK-2



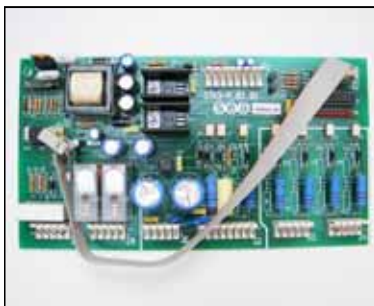
ref: STK2

Uitbreidingskaart voor STK2 – 2e deuroperator, hydr. Lift



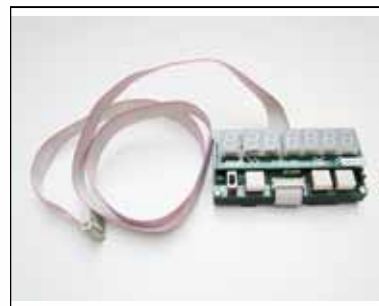
ref: **STK2-I8**

Voedingskaart voor STK2.



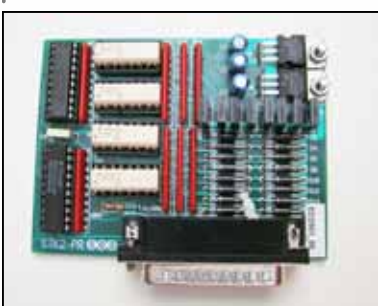
ref: **STK2-M**

Programmeer – en diagnosetoestel voor STK1 en STK2



ref: **STK2-PM**

Uitbreidingskaart voor STK2 type PR



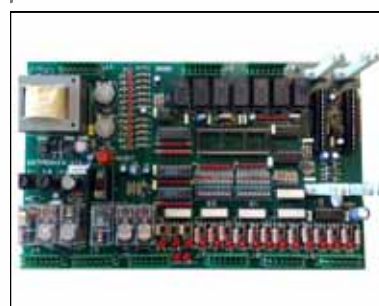
ref: **STK2-PR**

Uitbreidingskaart voor STK2 type PS



ref: **STK2-PS**

Basiskaart STK-B – blokkeersturing - max. 12 stops.



ref: **STK-B**

Uitbreidingskaart voor STK-B



ref: **STK-PA**

Verdiepingskiezer



Ref.	omschrijving
D512110	SIL selecteur 48 V - 6 stops
D512130	SIL selecteur 48 V - 7 - 8 stops
D512150	SIL selecteur 48 V - 9 - 10 stops
D512170	SIL selecteur 48 V - 11 - 12 stops
D512210	SIL selecteur 60 V - 6 stops
D512230	SIL selecteur 60 V - 7 - 8 stops
D512250	SIL selecteur 60 V - 9 - 10 stops
D512270	SIL selecteur 60 V - 11 - 12 stops
D512310	SIL selecteur 130 V - 6 stops
D512330	SIL selecteur 130 V - 7 - 8 stops
D512350	SIL selecteur 130 V - 9 - 10 stops
D512370	SIL selecteur 130 V - 11 - 12 stops

Hydraulisch

GMV onderdelen



Ref.	omschrijving
D820810	Verwarmingselement olie 230 V - 500 W
D820812	Verwarmingselement olie 380 V - 500 W



Ref.	omschrijving
D820840	Dichtingset kleppenblok 3010/EN 1"1/4
D820842	Dichtingset kleppenblok 3010/EN 1"1/2



Ref.	omschrijving
D820850	VML klep 1"1/4
D820852	VMD klep 1"1/4
D820854	VMP klep 1"1/4
D820856	VML klep 1"1/2
D820858	VMD klep 1"1/2
D820860	VMP klep 1"1/2



Ref.	omschrijving
D820870	Spoel enkele winding 48V
D820872	Spoel dubbele winding 12/ 48V
D820876	Dichtingset plunjer GMV diam. 50
D820877	Dichtingset plunjer GMV diam. 60
D820878	Dichtingset plunjer GMV diam. 70
D820879	Dichtingset plunjer GMV diam. 80
D820880	Dichtingset plunjer GMV diam. 90
D820884	Dichtingset plunjer GMV diam. 100
D820886	Dichtingset plunjer GMV diam. 110
D820888	Dichtingset plunjer GMV diam. 120
D820889	Dichtingset plunjer GMV diam. 130
D820890	Dichtingset plunjer GMV diam. 150



Ref.	omschrijving
D820876	Dichtingset plunjer GMV diam. 50
D820877	Dichtingset plunjer GMV diam. 60
D820878	Dichtingset plunjer GMV diam. 70
D820879	Dichtingset plunjer GMV diam. 80
D820880	Dichtingset plunjer GMV diam. 90
D820884	Dichtingset plunjer GMV diam. 100
D820886	Dichtingset plunjer GMV diam. 110
D820888	Dichtingset plunjer GMV diam. 120
D820889	Dichtingset plunjer GMV diam. 130
D820890	Dichtingset plunjer GMV diam. 150



Ref.	omschrijving
D820900	Overlast drukkontakt NO
D820902	Overlast drukkontakt NC

Machineraam

Afschermingen omleidwielen



Ref.	omschrijving
D240512	afscherming omleidwiel diam 500 mm
D240514	afscherming omleidwiel diam 670 mm

Isolatie-rubbers



Ref.	Hardheid	D mm	H mm	Draadstan	Last daN	Indruk
D810550	sh 55	80	25	M14 x 45	500	6
D810570	sh 55	110	30	M14 x 45	1000	7
D810571	sh 55	110	30	M14 x 70	1000	7

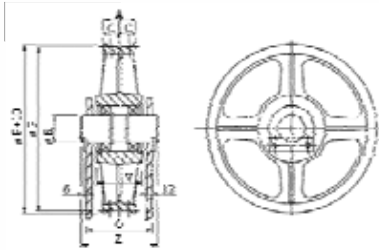


Ref.	Type	Hardheid	Last daN
D810730	110 x 50 x 20	sh 70	1000



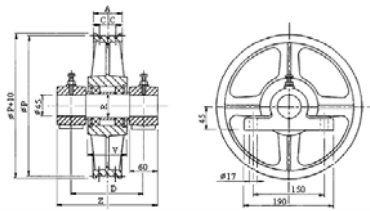
Ref.	Type	Hardheid	Last daN
D810720	150 x 110 x 25	sh 55	1000

Omleidwielen met as



Ref.	Diam	Aanta	Kabel	A	V	Z	D	R	Statis	Kogell
D260308	320	3	8	60	82	140	120	50	1580	6010-2I
D260309	320	4	8	77	82	140	120	50	2100	6010-2I
D260310	360	3	8-9	60	82	140	120	50	1580	6010-2I
D260320	360	4	8-9	77	82	140	120	50	2100	6010-2I
D260360	400	3	9-10	60	82	140	120	50	1900	6210-2I
D260370	400	4	9-10	77	82	140	120	50	2500	6210-2I
D260380	400	5	9-10	94	102	164	144	55	3100	6211-2I
D260410	450	3	9-11	60	82	140	120	50	2350	6210-2I
D260420	450	4	9-11	77	82	140	120	50	3100	6210-2I
D260430	450	5	9-11	94	102	164	144	55	3900	6211-2I
D260440	450	6	9-11	111	102	164	144	55	4700	6211-2I
D260460	500	3	9-12	60	82	140	120	50	2350	6210-2I
D260470	500	4	9-12	77	82	140	120	50	3100	6210-2I
D260480	500	5	9-12	94	102	164	144	55	3900	6211-2I
D260490	500	6	9-12	111	102	164	144	55	4700	6211-2I
D260510	550	3	9-11	60	82	140	120	50	2350	6210-2I
D260512	550	4	9-11	77	82	140	120	50	3100	6210-2I
D260515	550	5	9-11	94	102	164	144	55	3900	6211-2I
D260518	550	3	12-13	77	102	164	144	55	3100	6211-2I
D260520	550	4	12-13	94	102	164	144	55	4200	6211-2I
D260530	550	5	12-13	111	102	164	144	55	5200	6211-2I
D260540	550	6	12-13	130	102	184	164	60	6300	6212-2I
D260550	550	8	12-13	170	162	224	204	65	7000	6213-2I
D260560	600	3	9-11	60	82	140	120	50	2350	6210-2I
D260570	600	4	9-11	77	82	140	120	50	3100	6210-2I

Omleidwielen met buitenlagers



Ref.	Diam	Aanta	Kabel	A	V	Z	D	R	Statist	Kogell
D260008	320	3	8	60	82	215	155	50	1580	6010-2I
D260009	320	4	8	77	82	215	155	50	2100	6010-2I
D260010	360	3	8-9	60	82	215	155	50	1580	6010-2I
D260020	360	4	8-9	77	82	215	155	50	2100	6010-2I
D260060	400	3	9-10	60	82	215	155	50	1900	6210-2I
D260070	400	4	9-10	77	82	215	155	50	2500	6210-2I
D260110	450	3	9-11	60	82	215	155	50	2350	6210-2I
D260120	450	4	9-11	77	82	215	155	50	3100	6210-2I
D260130	450	5	9-11	94	102	240	180	55	3900	6211-2I
D260140	450	6	9-11	111	102	240	180	55	4700	6211-2I
D260160	500	3	9-12	60	82	215	155	50	2350	6210-2I
D260170	500	4	9-12	77	82	215	155	50	3100	6210-2I
D260180	500	5	9-12	94	102	240	180	55	3900	6211-2I
D260190	500	6	9-12	111	102	240	180	55	4700	6211-2I
D260210	550	3	9-11	60	82	215	155	50	2350	6210-2I
D260212	550	4	9-11	77	82	215	155	50	3100	6210-2I
D260215	550	5	9-11	94	102	240	180	55	3900	6211-2I
D260218	550	3	12-13	77	102	240	180	55	3100	6211-2I
D260220	550	4	12-13	94	102	240	180	55	4200	6211-2I
D260230	550	5	12-13	111	102	240	180	55	5200	6211-2I
D260240	550	6	12-13	130	122	260	200	60	6300	6212-2I
D260250	550	8	12-13	170	162	300	240	65	7000	6213-2I
D260260	600	3	9-11	60	82	215	155	50	2350	6210-2I
D260270	600	4	9-11	77	82	215	155	50	3100	6210-2I

Sleutelkast

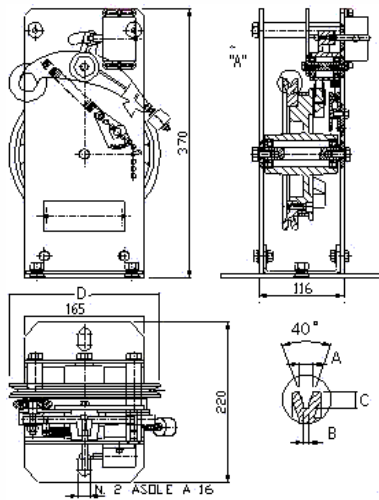
Sleutelkast



Ref.	omschrijving
MG001	Sleutelkastje met driehoekontgrendeling

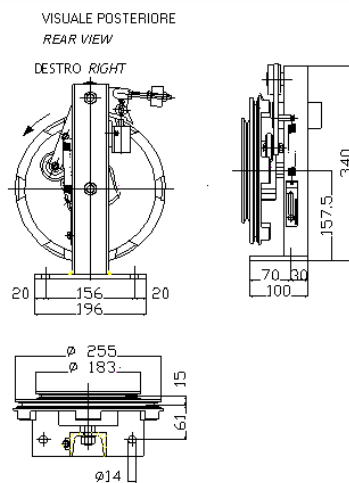
snelheidsbegrenzer

Snelheidsbegrenzer LK



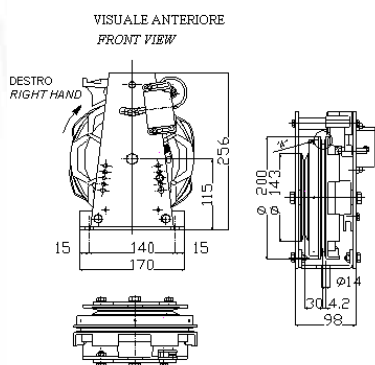
Ref.	omschrijving	Diam	Kabel	A	C	Nom.	Interv.	Testg	B
D240210	LK200	207	6-6,5	9,5	12	1,48	0,32-1,	143	4
D240220	LK250	257	6-8	10	12	1,74	0,32-2,	183	4
D240230	LK300	307	6-8	10	12	2,37	0,40-2,	220	4,5
D240240	LK315	315	8-10	12	14	2,81	0,40-3,	220	6

Snelheidsbegrenzer R3



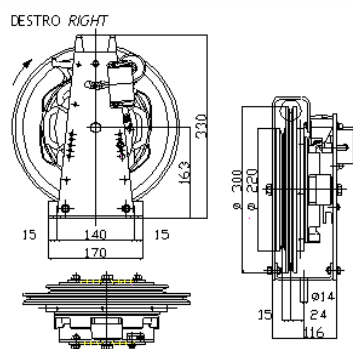
Ref.	Diam	Kabel diam	Nom.	Interventiesn	Draairichting
D240030	250	6-8	1,24	0,48-1,43	rechts
D240040	250	6-8	1,24	0,48-1,43	links

Snelheidsbegrenzer R5R



Ref.	Diam	Kabel diam	Nom.	Interventiesn	Draairichting
D240060	200	6-6,5	1,55	0,24-1,78	rechts
D240070	200	6-6,5	1,55	0,24-1,78	links

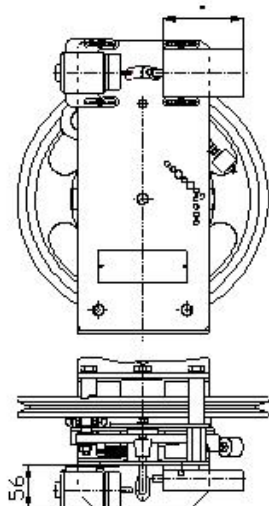
Snelheidsbegrenzer R6R



Ref.	Diam	Kabel diam	Nom.	Interventiesn	Draairichting
D240110	300	6-8	2,09	0,44-2,4	rechts
D240120	300	6-8	2,09	0,44-2,4	links

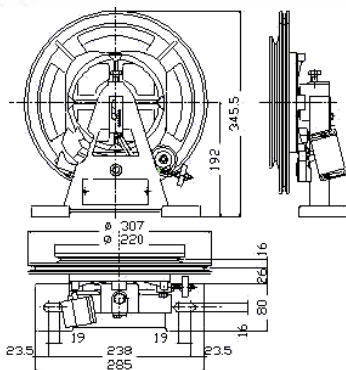
Snelheidsbegrenzer type LK benodigdheden

COMANDO A DISTANZA
REMOTE CONTROL



Ref.	omschrijving
D240250	afstandsbediening snelheidsbegrenzer
D240260	incrementele encoder

Snelheidsbegrenzer type R1

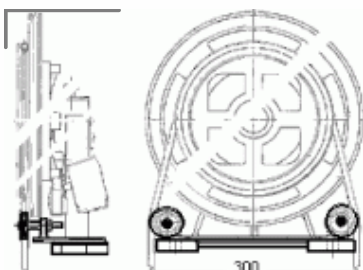


Ref.	Diam	Kabel diam	Nom. snelheid	Interventiesnelhei
D240010	300	6-8	1,74	0,41-2,00

Snelheidsbegrenzer type R1 benodigdheden



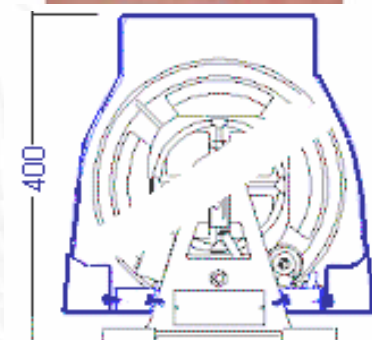
Ref.	omschrijving
D240450	wiel diam 46 voor snelheidsbegrenzer R1



Ref.	omschrijving
D240520	omleidwielen voor proefschijf



Ref.	omschrijving
D240505	pvc afscherming snelheidsbegrenzer



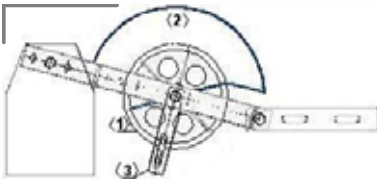
Snelheidsbegrenzer type R5 + R6 benodigdheden



Ref.	omschrijving
D240510	metalen afscherming snelheidsbegrenzer

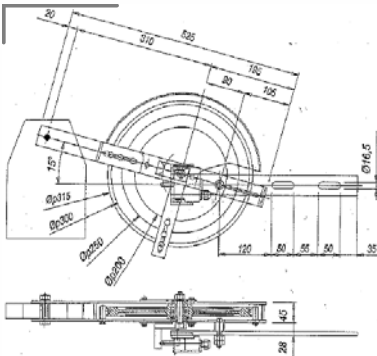
Spangewicht

Spangewichten benodigheden



Ref.	omschrijving
D240400	wiel voor spangewicht diam 300
D240504	afscherming voor spangewicht 360x51x203 mm

Spangewichten R4 met contact



Ref.	omschrijving	Diam	Kabel diam	Gewicht
D240305	LK315	315	8-10	50
D240310	R1-R6R	300	6-8	10
D240320	R1-R6R	300	6-8	10
D240322	R1-LK300	300	6-8	30
D240324	R1-LK300	300	6-8	50
D240330	R3	250	6-8	10
D240340	R3	250	6-8	10
D240342	LK250	250	6-8	30
D240344	LK250	250	6-8	50
D240350	R5R	200	6	10
D240360	R5R	200	6	10
D240362	LK200	200	6	30
D240364	LK200	200	6	50

Voedingen

Noodvoedingen



Ref.	omschrijving
D450130	Voeding voor noodverlichting 6W - 2H - input 220 V
D470010	Aral 5 - 6V - 0,6Ah - Ni-Cd - afm. 50x70x120 mm
D470020	Aral 7 - 6V - 1,3Ah - Ni-Cd - afm. 50x70x120 mm
D470030	Aral 10 - 12V - 0,6Ah - Ni-Cd - afm. 50x70x120 mm
D470040	Aral 15 - 12V - 1,3Ah - Ni-Cd - afm. 70x100x240 mm
D470050	Aral 8 - 6V - 1,8Ah - Ni-Cd - afm. 70x100x240 mm
D470070	Aral 24 - 12V - 2Ah - Ni-Cd - afm. 70x100x240 mm
D470080	Aral 26 - 48V - 0,6Ah - Ni-Cd - afm. 70x100x240 mm
D470082	Aral 27 - 53V - 0,7Ah - Ni-Cd - afm. 70x100x240 mm
D470130	Aral 60 - 6V - 1,2Ah - Ni-Cd - afm. 50x70x120 mm
D470140	Aral 62 - 12V - 1,2Ah - Ni-Cd - afm. 50x70x120 mm
D470150	Aral 63 - 12V - 1,2Ah - Ni-Cd - afm. 50x70x120 mm (met output vr. noodverlichting)

Alarm

Alarmsirene



Ref.	Omschrijving
D460410	Bitonaal alarmsirene - 5/12 V - Afm. 90x90x45 mm.

Inspectie

Inspectiebox

M445 - Swicht 2NO + 2NC - Knop stijgen 2NO / dalen 2NO - Stopknop 1NC - Stopcontact



ref: D550010

M443 - Swicht 3NO + 3NC - Knop stijgen 2NO / dalen 2NO - Stopknop 1NC - Stopcontact



ref: D550030

M460 - Swicht 2NO + 2NC - Knop stijgen 2NO + 2NC / dalen 2NO + 2NC - Stopknop 1NC - Stopcontact



ref: D550031

M442 - Swicht 2NO + 2NC - Knop stijgen 2NO / dalen 2NO - Stopknop 1NC



ref: D550050

M488 - Switch 2NO + 2NC - Knop stijgen 2NO / dalen 2NO - Stopknop 1NC



ref: D550060

M412 OTIS - Swicht 3NO + 3NC - Knop stijgen 2NO + 1NC / dalen 2NO + 1NC - Alarm 1NO - Stopknop 1NC - Stopcontact



ref: D550070

M660 - Swicht 3NO + 3NC - Knop stijgen 2NO / dalen 2NO - Alarm 1NO + 1 NC - Stopknop 2NC - Stopcontact



ref: D550080

Noodstop switch 1NC



ref: D550210

Noodstop met armpje - 1NC



ref: D550220

Noodstop drukknop 1NO + 1NC



ref: D550240

Noodstop drukknop 1NC



ref: D550245

Alarm drukknop 1NO



ref: D550260

Extra contact NC - rood



ref: D550910

Extra contact NO - groen



ref: D550915

Inspectiekast

inspectiekast



Ref.	Omschrijving
1	Inspectiekast



Ref.	Omschrijving
2	Inspectiekast met klemmenrail voor Sea besturing

Noodverlichting

Noodverlichting



Ref.	Omschrijving
D450050	Nooverlichting 6W - 3 h - 220 V
D450070	Nooverlichting 18W - 2 h - 24 V

Ontgrendelmagneet

Ontgrendelmagneet



Ref.	Omschrijving
ASCO110V	Ontgrendelmagneet Vcc 110
ASCO48V	Ontgrendelmagneet Vcc 48
ASCO60V	Ontgrendelmagneet Vcc 60



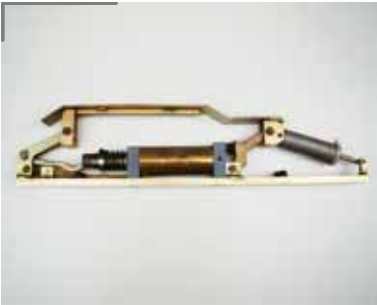
Ref.	Omschrijving
D540010	Ontgrendelmagneet 48 Vdc
D540020	Ontgrendelmagneet 60 Vdc
D540030	Ontgrendelmagneet 80 Vdc
D540040	Ontgrendelmagneet 110 Vdc
D540060	Ontgrendelmagneet 220 Vac



Ref.	Omschrijving
D540110	Ontgrendelschaats 45 mm.



Ref.	Omschrijving
D540120	Ontgrendelschaats 58 mm. - PSS45.3



Ref.	Omschrijving
D540210	Electrische ontgrendelmagneet 60V - Fiam

Telecommunicatie

Telecommunicatie



Ref.	Omschrijving
F2013	GSM gateway ter vervanging van analoge telefoonlijn



Ref.	Omschrijving
3	Opbouw telecommunicatiesysteem voor in de kooi met alarmdrukknop



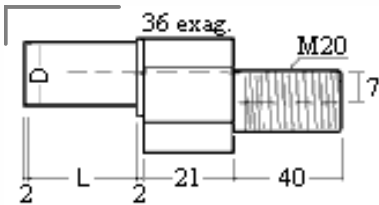
Ref.	Omschrijving
4	Inbouw telecommunicatiesysteem voor in de kooi



Ref.	Omschrijving
5	Opbouw telecommunicatiesysteem voor in de kooi

Kooidraagram

Assen



Ref.	Omschrijving
D625210	Excentrische as d 20 x 30 voor rollers D. 78-98-125
D625211	Excentrische as d 20 x 40 voor rollers D. 150

Isolatie rubbers



Ref.	d	Belasting	Hardheid	H mm	Draadstang	Indruk mm
D810410	40	105	sh 65	30	M8 x 23 x 23	4,5
D810420	50	190	sh 65	25	M10 x 28 x 28	3,5
D810430	60	280	sh 65	30	M10 x 28 x 28	3,8
D810440	60	275	sh 65	60	M10 x 28 x 28	10
D810450	90	510	sh 65	30	M12 x 34 x 34	5
D810460	75	455	sh 65	30	M12 x 34 x 34	3,5



Ref.	d	Belasting	Hardheid	H mm	Draadstang	Indruk mm
D810500	25	38	sh 65	25	M8 x 20	4



Ref.	Hardheid	Draadstang
D810620	sh 55	M6



Ref.	Hardheid	Draadstang
D810630	sh 55	M12

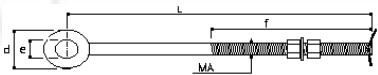


Ref.	Type	Hardheid
D810850	140 x 110 x 15	sh 70

Kabelkeilklemmen met oog



Ref.	Kabel	Diam	L mm	d	e	f	Max
D220110	9-10	MA12	150	37	20	130	44 kN
D220130	9-10	MA12	270	37	20	200	44 kN
D220140	11-12-13	MA16	300	46	19	200	64 kN
D220150	11-12-13	MA16	400	46	19	200	64 kN
D220160	11-12-13	MA16	550	46	19	200	64 kN



Kabelkeilklemmen type plat



Ref.	Kabel	Diam	L mm	a	b	c	d	e	f	Min
D220020	6-8	MA12	300	70	60	20	48	22	150	29,4
D220030	9-11	MA16	300	95	70	25	60	29	150	56,5
D220050	12-14	MA20	300	115	85	30	70	36	150	78,9
D220310	9-11	MA16	400	95	70	25	60	29	150	56,5
D220320	12-14	MA20	400	115	85	30	70	36	150	78,9
D220325	15-16	MA24	400	130	94	36	80	45	150	151,5
D220330	9-11	MA16	500	95	70	25	60	29	150	56,5



Kabelkeilklemmen type rond



Ref.	Kabel	Diam	L mm	a	b	c	d	e	f	Min
D220060	9-10	MA16	350	60	48	27	43	22	170	46,7
D220070	11	MA16	350	60	48	27	43	24	170	56,5
D220080	12	MA16	350	60	48	27	43	24	170	67,2

Kabelkeilklemmen type rond Bassetti



Ref.	Kabel	Diam	L mm	a	b	c	d	e	f	Min
D220085	9-10	MA16	220	60	48	27	43	22	35	46,7
D220086	11	MA16	220	60	48	27	43	24	35	56,5

kabelklemmen



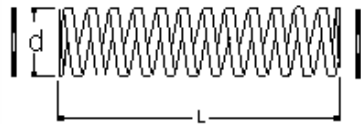
Ref.	Kabel diam	Min verpakking
D230110	3-4	100 stuks
D230120	5-6	200 stuks
D230130	7-8	150 stuks
D230140	9-10	70 stuks
D230150	11	70 stuks
D230160	12-13	50 stuks
D230170	14	35 stuks
D230180	15-16	30 stuks

Kabelogen



Ref.	Kabel diam	Min verpakking
D230010	3-4	150 stuks
D230020	5-6	100 stuks
D230030	7-8	50 stuks
D230040	9-10	30 stuks
D230050	11-12	160 stuks
D230060	13-14	100 stuks

Kabelveren



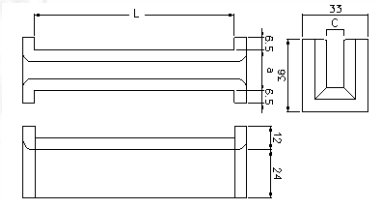
Ref.	Type	L mm	d	Mex belasting kg
D220350	4	131	27	96
D220360	10,5	150	47	575

Kabelveren met afstandsbus



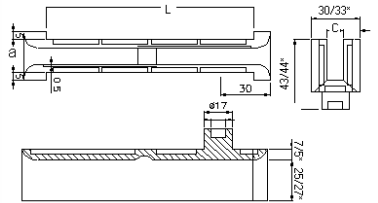
Ref.	Type	L mm	d	Mex belasting kg
D220090	4,5	120	35	96
D220340	6,5	130	39	200
D220355	8,5	140	49	330

Leidsloffen A

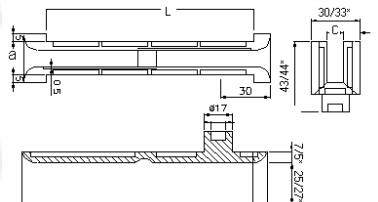


Ref.	c	Materiaal	L x a	Geleider
D610040	5,5	nylon	100x20	5 mm (T45x45x5)
D610050	6,5	nylon	100x20	6 mm (T50x50x6)
D610060	7,5	nylon	100x20	7 mm (T60x60x7)
D610070	8,5	nylon	100x20	8 mm (T70x70x8)
D610080	9,5	nylon	100x20	9 mm (T80x80x9)
D610100	10,5	nylon	100x20	10 mm (T75x62x10)
D610120	12,5	nylon	100x20	12 mm (T100x80x12)
D610140	5,5	polyurethan	100x20	5 mm (T45x45x5)
D610160	7,5	polyurethan	100x20	7 mm (T60x60x7)
D610170	8,5	polyurethan	100x20	8 mm (T70x70x8)
D610180	9,5	polyurethan	100x20	9 mm (T80x80x9)

Leidsloffen B

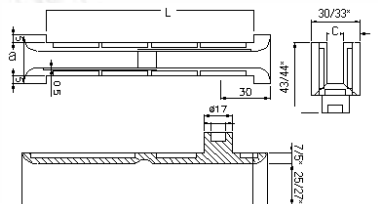


Ref.	c	Materiaal	L x a	Geleider
D610250	6,5	nylon	130x20	6 mm (T50x50x6)
D610260	7,5	nylon	130x20	7 mm (T60x60x7)



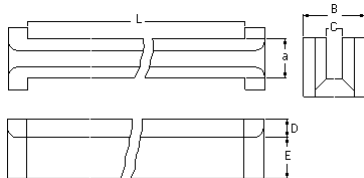
Ref.	c	Materiaal	L x a	Geleider
D610270	8,5	nylon	130x20	8 mm (T70x70x8)
D610280	9,5	nylon	130x20	9 mm (T80x80x9)
D610300	10,5	nylon	130x20	10 mm (T75x62x10)
D610320	12,5	nylon	130x20	12 mm (T100x80x12)
D610340	14,5	nylon	130x24	14 mm (T90x65x14)
D610360	16,5	nylon	130x24	16 mm (T127x88x16)

Leidsloffen C



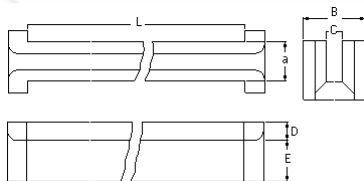
Ref.	c	Materiaal	L x a	Geleider
D610450	6,5	polyurethan	130x20	6 mm (T50x50x6)
D610460	7,5	polyurethan	130x20	7 mm (T60x60x7)
D610470	8,5	polyurethan	130x20	8 mm (T70x70x8)
D610480	9,5	polyurethan	130x20	9 mm (T80x80x9)
D610500	10,5	polyurethan	130x20	10 mm (T75x62x10)
D610520	12,5	polyurethan	130x20	12 mm (T100x80x12)
D610540	14,5	polyurethan	130x24	14 mm (T90x65x14)
D610560	16,5	polyurethan	130x24	16 mm (T127x88x16)

Leidsloffen D



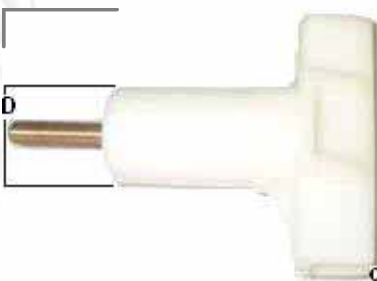
Ref.	b	c	d	e	Materiaal	L x a	Geleider
D610720	32	8,5	10	25	nylon	200x20	8 mm (T70x70x8)
D610730	32	9,5	10	25	nylon	200x20	9 mm (T80x80x9)
D610740	32	10,5	10	25	nylon	200x20	10 mm (T75x62x10)
D610750	32	12,5	10	25	nylon	200x20	12 mm (T100x80x12)
D610760	32	8,5	9	21	nylon	220x20	8 mm (T70x70x8)
D610770	32	9,5	9	21	nylon	220x20	9 mm (T80x80x9)
D610780	32	10,5	9	21	nylon	220x20	10 mm (T75x62x10)

Leidsloffen E



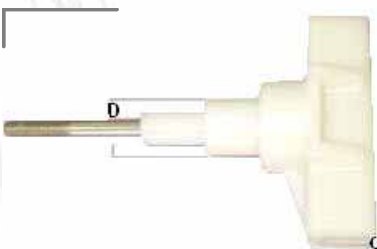
Ref.	b	c	d	e	Materiaal	L x a	Geleider
D610820	45	8,5	9	31	nylon	220x30	8 mm (T70x70x8)
D610830	45	9,5	9	31	nylon	220x30	9 mm (T80x80x9)
D610840	45	10,5	9	31	nylon	220x30	10 mm (T75x62x10)
D610850	45	12,5	9	31	nylon	220x30	12 mm (T100x80x12)
D610870	45	16,5	9	31	nylon	220x30	16 mm (T127x88x16)

Leidsloffen F



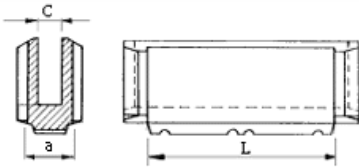
Ref.	Omschrijving	c	d	Geleider
D621110	Bassetti	8,5	40	8 mm (T70x70x8)
D621120	Bassetti	7,5	45	7 mm (T60x60x7)
D621130	Bassetti	8,5	45	8 mm (T70x70x8)
D621140	Bassetti	9,5	45	7 mm (T60x60x7)

Leidsloffen G



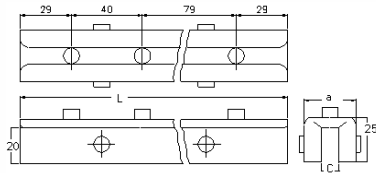
Ref.	Omschrijving	c	d	Geleider
D621150	AK	7,5	30	7 mm (T60x60x7)
D621160	AK	8,5	30	8 mm (T70x70x8)

Leidsloffen N



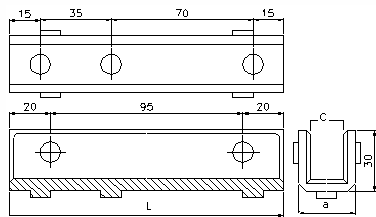
Ref.	c	L x a
D612310	7,5	100x22
D612320	8,5	100x22
D612330	9,5	100x22
D612340	10,5	100x22
D612350	12,5	100x22

Leidsloffen O



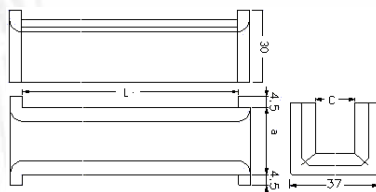
Ref.	c	Materiaal	L x a	Geleider
D612110	7,5	polyurethan	177x29	7 mm (T60x60x7)
D612120	8,5	polyurethan	177x29	8 mm (T70x70x8)
D612130	9,5	polyurethan	177x29	9 mm (T80x80x9)
D612170	16,5	polyurethan	177x29	16 mm (T127x88x16)

Leidsloffen P



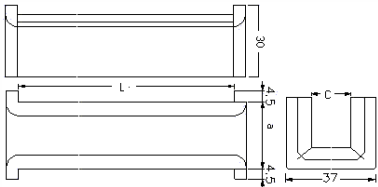
Ref.	c	Materiaal	L x a	Geleider
D612200	5,5	polyurethan	135x28	5 mm (T45x45x5)
D612220	8,5	polyurethan	135x28	8 mm (T70x70x8)
D612230	9,5	polyurethan	135x28	9 mm (T80x80x9)
D612232	10,5	polyurethan	135x28	10 mm (T75x62x10)
D612236	16,5	polyurethan	135x28	16 mm (T127x88x16)

Leidsloffen Q



Ref.	c	Materiaal	L x a	Geleider
D611510	7,5	polyurethan	90x28	7 mm (T60x60x7)
D611520	8,5	polyurethan	90x28	8 mm (T70x70x8)
D611530	9,5	polyurethan	90x28	9 mm (T80x80x9)
D611540	10,5	polyurethan	90x28	10 mm (T75x62x10)
D611550	12,5	polyurethan	90x28	12 mm (T100x80x12)
D611570	16,5	polyurethan	90x28	16 mm (T127x88x16)

Leidsloffen R



Ref.	c	Materiaal	L x a	Geleider
D611600	8,5	polyurethan	140x28	8 mm (T70x70x8)
D611610	9,5	polyurethan	140x28	9 mm (T80x80x9)
D611620	10,5	polyurethan	140x28	10 mm (T75x62x10)
D611630	12,5	polyurethan	140x28	12 mm (T100x80x12)
D611640	16,5	polyurethan	140x28	16 mm (T127x88x16)

Leidsloffen S



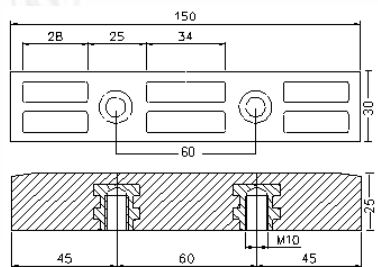
Ref.	Omschrijving
D611710	30 x 30 type J1
D611712	20 x 30 type J2
D611714	30 x 150 type J3
D611716	20 x 150 type J4

Leidsloffen T



Ref.	c	L x a
D620511	7,5	110 x 24
D620512	8,5	110 x 24

Leidsloffen U



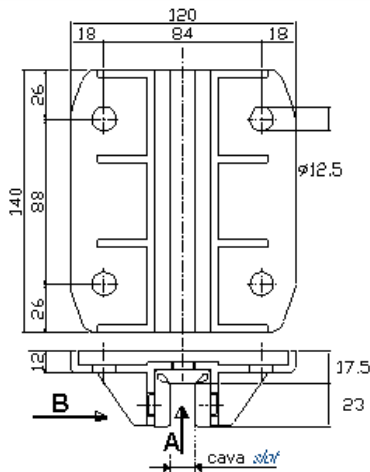
Ref.	Omschrijving
D621210	150 x 30 x 25 mm
D621220	Dikteplaatje voor leidslof 621210

Leidsloffen V



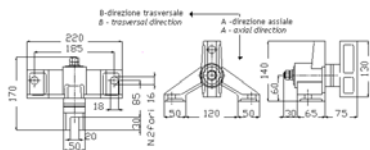
Ref.	Omschrijving
D621620	Uitvul leidslof hydraulisch kooiraam

Leidslofhouders in plastic



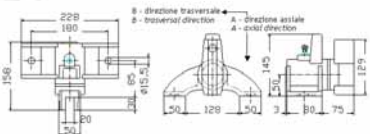
Ref.	Omschrijving	Geleider
D270120	T731	6,5
D270125	T731	8,5
D270130	T731	9,5
D270135	T731	10,5
D270150	T731	16,5

Leidslofhouders T300



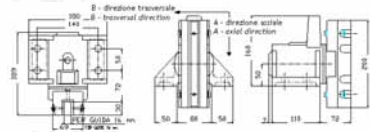
Ref.	Omschrijving	Belasting daN	Geleider
D270010	T300	1000	van 6 mm tot

Leidslofhouders T301



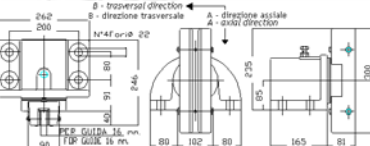
Ref.	Omschrijving	Belasting daN	Geleider
D270030	T301	2000	van 6 tot 12 mm

Leidslofhouders T305



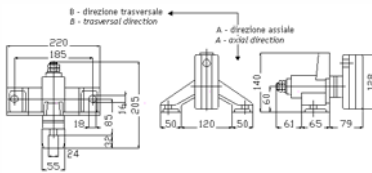
Ref.	Omschrijving	Belasting daN	Geleider
D270050	T305	4000	meer dan 16 mm

Leidslofhouders T306



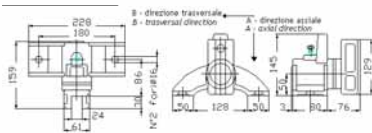
Ref.	Omschrijving	Belasting daN	Geleider
D270060	T306	7000	tot 16 mm

Leidslofhouders T409



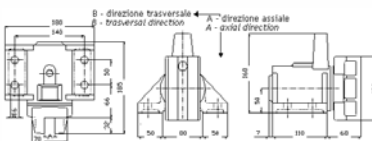
Ref.	Omschrijving	Belasting daN	Geleider
D270020	T409	1500	van 14 tot 16 mm

Leidslofhouders T410



Ref.	Omschrijving	Belasting daN	Geleider
D270040	T410	2500	van 14 tot 16 mm

Leidslofhouders T511

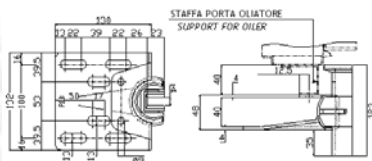


Ref.	Omschrijving	Belasting daN	Geleider
D270045	T511	3500	van 14 tot 16 mm

Leidslofhouders T600



Ref.	Omschrijving	Belasting daN	Geleider
D270070	Rocking T600	1000	van 5 tot 16 mm



Rollers



Ref.	Type	Belasting daN	Asgat D mm
D625065	80x20 Ceam	250	12
D625070	80x25 Ceam	250	15



Ref.	Type	Belasting daN	Asgat D mm
D625073	100x30 Ceam	225	10
D625075	100x30 Ceam	250	15
D625080	78x30	250	20
D625100	98x30	275	20
D625120	125x30	350	20
D625130	150x40	500	20
D625140	150x40 Sabiem	500	25

Rubberen buffers voor kabelkeilklemmen



Ref.	Omschrijving
D220370	rubberen buffers CF2T (kabels 9-11)
D220380	rubberen buffers CF2T (kabels 12-14)

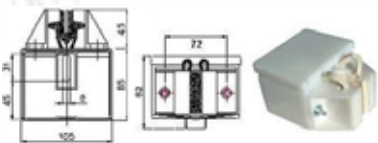
Smeerpotten geleiders



Ref.	Omschrijving
D160010	smeerpot type Fiam



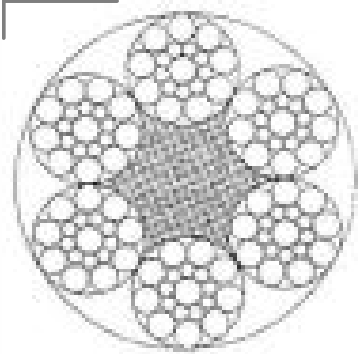
Ref.	Omschrijving
D160030	smeerpot type standaard





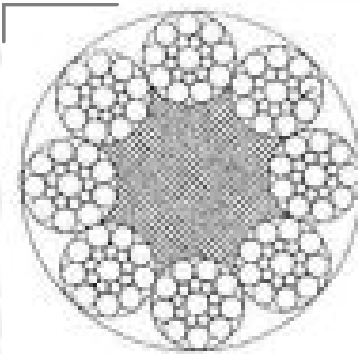
Ref.	Omschrijving
D160080	olieopvangbakje liftput voor geleiders 5 - 16 mm dikte

Stalen snelheidsbegrenzerkabel op kaplengte



Ref.	Omschrijving
D210320	Type 6x19 verzinkte kabel diam. 6 mm.

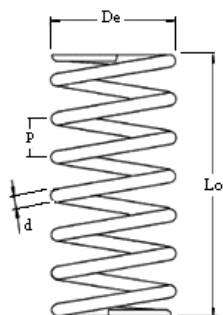
Stalen traktiekabel op kaplengte



Ref.	Omschrijving
D210110	Type 8x19S + TWK - diam. 8 mm.
D210140	Type 8x19S + TWK - diam. 9 mm.
D210160	Type 8x19S + TWK - diam. 10 mm.
D210180	Type 8x19S + TWK - diam. 11 mm.
D210200	Type 8x19S + TWK - diam. 12 mm.
D210220	Type 8x19S + TWK - diam. 13 mm.
D210250	Type 8x19S + TWK - diam. 16 mm.

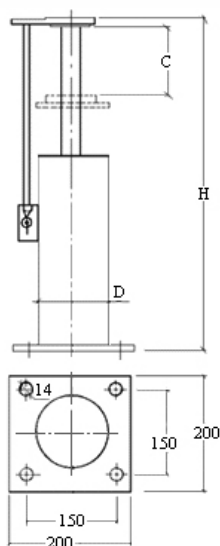
Buffers

Draad putbuffers



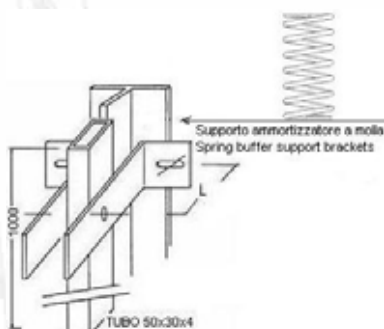
Art. Nr.	Draad diam	Vrije lengte	Max slag	Nom snelh max
D150140	14	235	74,7	0,74
D150150	15	210	71,25	0,73
D150160	16	225	77	0,76
D150180	18	250	73,6	0,74
D150210	14	330	138,9	1,01
D150220	15	330	141,75	1,02

Hydraulische putbuffers

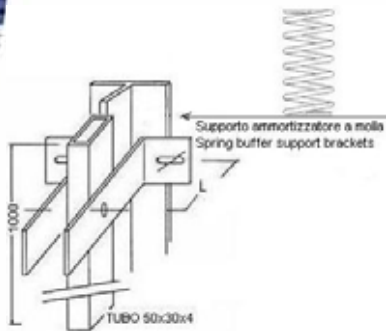


Art. Nr.	Type	Slagleng	D mm	H mm	Max	Snelheic	Max	Gewicht	Oliecapac
D150510	A102	160	90	550	300-1000	1:1,5	1,72	16	1
D150520	A103	280	100	810	300-1000	1,5:2	2,3	22	1,5
D150530	A202	160	100	555	1000-2000	1:1,5	1,72	20	1,5
D150540	A203	280	110	815	1000-2000	1,5:2	2,3	27	2

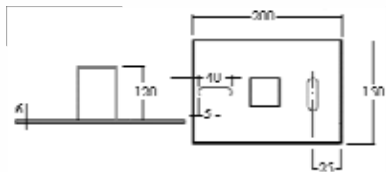
Putbuffer steunen



Art. Nr.	Omschrijving
D150310	putbuffer steun L = 120 mm



Art. Nr.	Omschrijving
D150312	putbuffer steun L = 120/330 mm



Art. Nr.	Omschrijving
D150330	putbuffer steun basisplaat 150 x 200 mm

Doken

Geleiderbevestigingsbeugel

01T1 - afst. Tss. 60 - 55 mm. (2 stuks)



ref: CT1

01T10 - afst. Tss. 200 - 300 mm. (2 stuks)



ref: CT10

01T13 - afst. Tss. 110 - 170 mm. (2 stuks)



ref: CT13

01T9A - afst. Tss. 130 - 219 mm. (2 stuks)



ref: CT9A

01T9B - afst. Tss. 220 - 300 mm. (2 stuks)



ref: CT9B

Eindelooppcontacten

Eindelooppcontacten

Eindelooppcontact 1NC - autom. reset



ref: D560320

Eindelooppcontact 1NC met wieltje - autom. reset



ref: D560330

Eindelooppcontact 1NC / 1 NO - autom. reset



ref: D560340

Eindelooppcontact 1NC / 1NO met wieltje - autom. reset



ref: D560350

Eindelooppcontact 1NC - manuele reset



ref: D560370

Eindelooppcontact 1NC met wieltje - manuele reset



ref: D560380

Eindelooppcontact 1NC met wieltje - autom. Reset - PLNA1R



ref: D560410

Eindelooppcontact 1NC / 1 NO met wieltje - manuele reset - PLNU1FR



ref: D560430

Eindelooppcontact 2 NC met wieltje - manuele reset - PLNA2R



ref: D560450

Eindelooppcontact 1NC / 1 NO met wieltje - manuele reset - PLNU1F-H



ref: D560460

Eindelooppcontact 1NC d.35 - PLNA1HSB



ref: D560470

Eindelooppcontact 1NC met manuele reset - PLNA1RAG



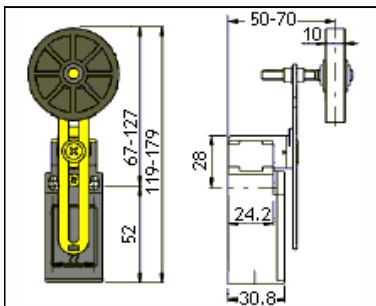
ref: D560490

Eindeloopcontact 1NC - IP65met manuele reset - PLNA1RAGW



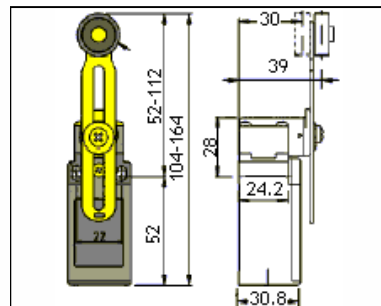
ref: D560510

Eindeloopcontact FR555-4 - diam. 50 mm. - regeling vertikaal / horizontaal - 1NO + 1NC



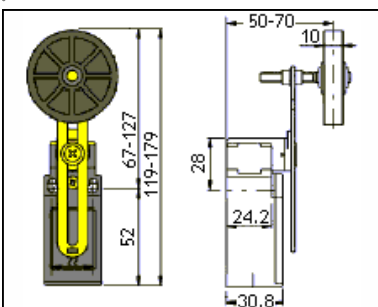
ref: D560610

Eindeloopcontact FR555 - diam. 20 mm. - regeling vertikaal - 1NO + 1NC



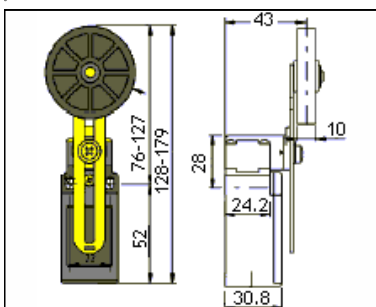
ref: D560612

Eindeloopcontact FR955-4 - diam. 50 mm. - regeling vertikaal / horizontaal - 2NC



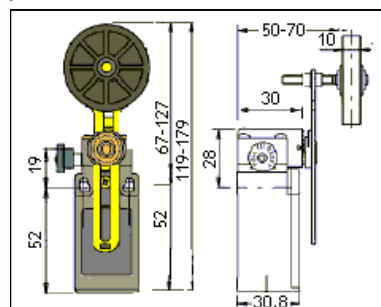
ref: D560614

Eindeloopcontact FR555-3 - diam. 50 mm. - regeling vertikaal - 1NO + 1NC



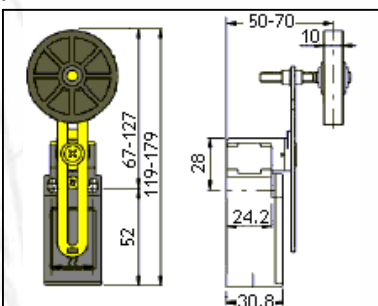
ref: D560620

Eindeloopcontact FR538-71 - diam. 50 mm. - regeling vertikaal / horizontaal - 1NO + 1NC



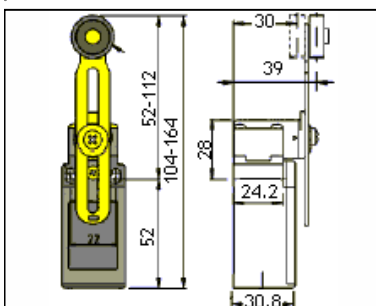
ref: D560630

Eindeloopcontact FR1655-4 - diam. 50 mm. - regeling vertikaal / horizontaal - 1NO + 1NC



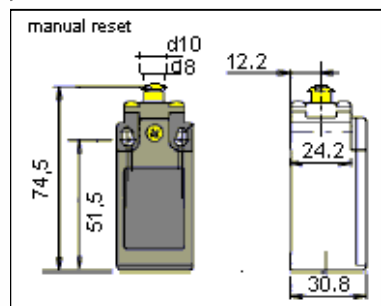
ref: D560640

Eindeloopcontact FR1655 - diam. 20 mm. - regeling vertikaal - 1NO + 1NC



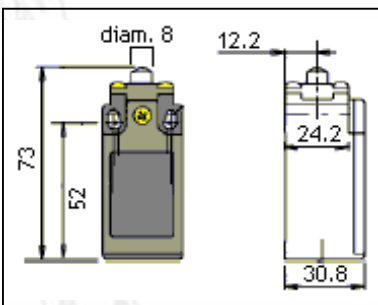
ref: D560641

Eindeloopcontact FR5A3 - 1NO + 1NC



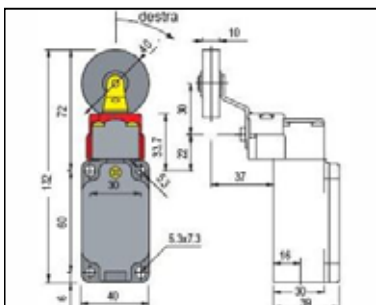
ref: D560650

Eindeloopcontact FR501 - 1NO + 1NC



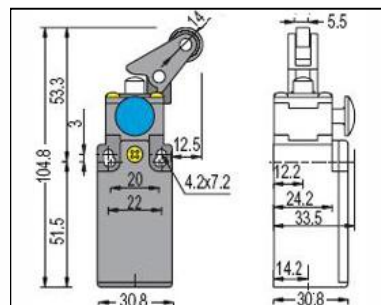
ref: D560652

Eindeloopcontact FP945S1 + L51S3 - diam. 40 mm. - regeling links & rechts - 2NO



ref: D560682

Eindeloopcontact FR505-W - diam. 14 mm. - 1NO + 1NC



ref: D560684

Geleiders

Ankerbouten



Art. Nr.	Type	Diam	a mm	b mm	Geleider
D110010	N.1	M10	25	32	T45 T50
D110020	N.2	M12	25	39	T70
D110030	N.3	M14	32	45	T80 T90
D110040	N.4	M16	34	50	T125
D110050	N.5	M18	37	55	T127-3 T140

Schachtapparatuur

Magneetschakelaars

Magneetschakelaar 250 Vac - 1,3A - 60 VA - 1 NO - label groen



ref: D510010

Magneetschakelaar 250 Vac - 1,3A - 60 VA - 1 NO - label rood



ref: D510020

Magneetschakelaar FR 1NC + 1NO



ref: D510510

Magneetsensor Furini NAC 12



ref: D510550

Magneetschakelaar



Art. Nr.	Omschrijving
STE-bistabiel	Magneetschakelaar bistabiel
STE-NG	Magneetschakelaar NG
STE-NO	Magneetschakelaar NO
STE-NO/NG	Magneetschakelaar 1NO + 1NG

Magneten

Magneetstrip 100 mm



ref: Strip 100 mm

Magneetstrip 200 mm



ref: Strip 200 mm

Ronde magneten

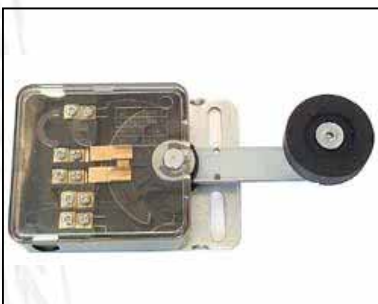


ref: Rond

Schachtschakelaars

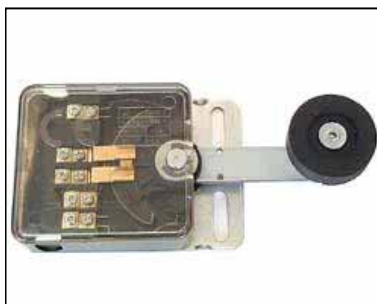
Schachtschakelaars

Schachtschakelaar 5 contacten - 3 posities - diam. Wiel 48 mm.



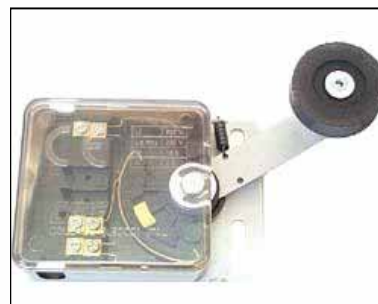
ref: D520010

Schachtschakelaar 5 contacten - 3 posities - diam. Wiel 42 mm.



ref: D520011

Schachtschakelaar 2 posities + diam. Wiel 48 mm. met veer terugkeer



ref: D520030

Schachtschakelaar 5 contacten



ref: D520260

Schachtschakelaar 5 contacten met veer terugkeer



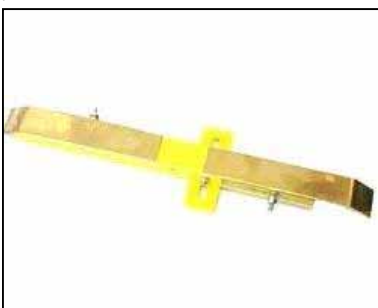
ref: D520270

Nivelleringscontact hydraulische lift 48 V



ref: D540520

Schaats voor nivellering hydraulische lift
stijgen / dalen



ref: D540630

Schachtverlichting

Schachtverlichting

Schachtverlichtingarmatuur voorbekabeld



ref: WW101

Verbindingskabel 2 m. schachtverlichting



ref: WW102

beginkabel 10 m.



ref: WW110

Zweefkabel

Platte zweefkabel

Zweefkabel 12 x 0,75 mm² - op lengte



ref: D310320

Zweefkabel 24 x 0,75 mm² - op lengte



ref: D310440

Toebehoren zweefkabel

Spieklem nylon 79 x 20 mm



ref: D330030

Spieklem nylon 59 x 12 mm



ref: D330031

Metalen zweefkabel klem



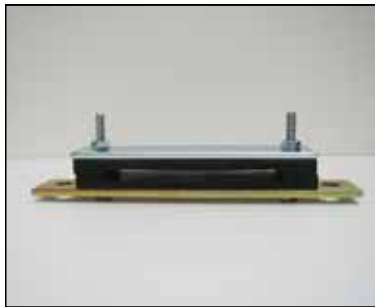
ref: D330050

Metalen zweefkabel klem



ref: D330060

Metalen zweefkabel klem



ref: D330061

Tegengewicht

Tegengewichtframe



Ref.	Materiaal	C mm
D620110	Nylon	5,5
D620120	Nylon	6,5
D620130	Nylon	7,5



Ref.	Materiaal	C mm
D620160	Nylon	5,5
D620170	Nylon	6,5
D620180	Nylon	7,5



Ref.	Materiaal	C mm
D620210	Nylon	5,5
D620220	Nylon	6,5
D620230	Nylon	7,5



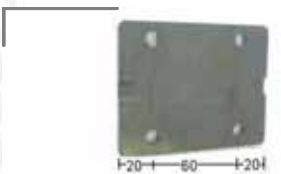
Ref.	Materiaal	Kabel D mm
D620260	Nylon	7-8-7
D620270	Nylon	8-9-8
D620280	Nylon	8-10-8
D620290	Nylon	8-11-8



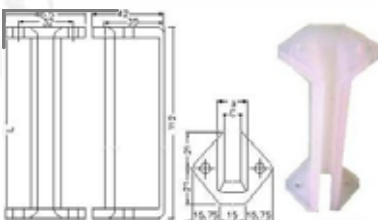
Ref.	Materiaal
D620310	Nylon



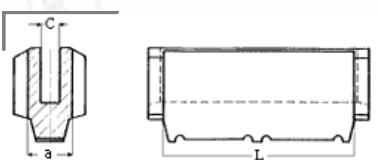
Ref.	Materiaal
D620320	Nylon d.8 - Fiam



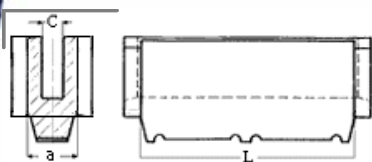
Ref.	Materiaal
D620321	Nylon d.8 - Fiam



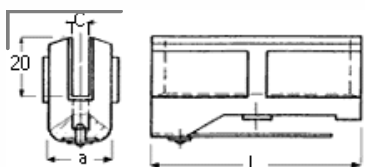
Ref.	Materiaal	C mm	L x a
D620420	polyurethan	7,5	100x17,5
D620430	polyurethan	8,5	100x17,5
D620440	polyurethan	9,5	100x17,5



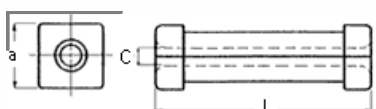
Ref.	Materiaal	C mm	L x a
D620445	Nylon	7,5	80x20



Ref.	Materiaal	C mm	L x a
D620450	Nylon	6,5	80x18
D620460	Nylon	7,5	80x18
D620470	Nylon	8,5	80x18



Ref.	Materiaal	C mm	L x a
D620480	Nylon	6	69x21



Ref.	Materiaal	C mm	L x a
D620490	Nylon	7	79x24

Automatische deuren

Assen deurrollen



Ref.	Basis diam. B	As diam.
D630910	12	M10 centraal

Leidsloffen



Ref.	Omschrijving	Materiaal
D621710	M 6 - S = 7 mm	Nylon - Fe Zn



Ref.	Omschrijving	Materiaal
D621720	M 5 - S = 5 mm	Nylon - Fe Zn



Ref.	Materiaal
D621730	Nylon - Fe Zn



Ref.	Omschrijving	Materiaal
D621750	M 6 - 12 mm	Nylon - Fe Zn



Ref.	Omschrijving	Materiaal
D621760	M 6 - 18 mm	Nylon - Fe Zn



Onderdelen Fermator



Ref.	Omschrijving	Materiaal
D621765	20 mm	Nylon - Fe Zn



Ref.	Omschrijving	Materiaal
103003	Getande aandrijfriem 450 L050	
107022	Roller diam. 48 mm. met excentrische as	



Ref.	Omschrijving	Materiaal
202004	Slotcontact bordesdeur	



Ref.	Omschrijving	Materiaal
205102	Ophaning voor deurpaneel	



Ref.	Omschrijving
207002	Sluitveer voor bordesdeur



Ref.	Omschrijving
208001	Slotbek voor schachtdeuren type 40/10



Ref.	Omschrijving
208102	Ontgrendelplaat voor slot bordesdeur



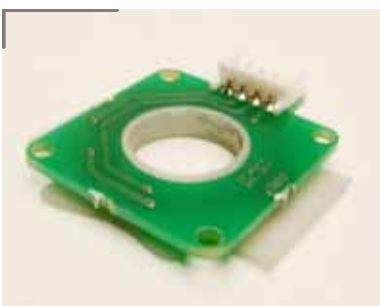
Ref.	Omschrijving
505000	Aandrijfarm voor kooivouwdeur



Ref.	Omschrijving
901101	Deurmotor met plastiek behuizing



Ref.	Omschrijving
901104	Aandrijfwieltje deurmotor



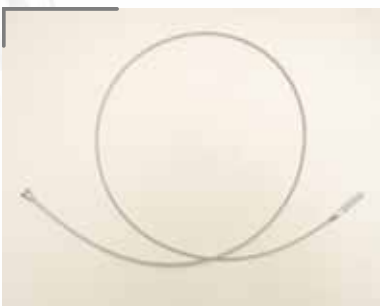
Ref.	Omschrijving
901106	Encoder deurmotor



Ref.	Omschrijving
901600	Volledige ontgrendelschaats



Ref.	Omschrijving
902200	Deurcontact voor kooideur



Ref.	Omschrijving
902300	Synchronisatiekabel



Ref.	Omschrijving
902400	Wieltje diam. 64 mm. voor synchronisatiekabel



Ref.	Omschrijving
902600	Concentrische roller diam. 56 mm.



Ref.	Omschrijving
902700	Excentrische roller diam. 54 mm.



Ref.	Omschrijving
903010	Frequentieregeling VVVF4



Ref.	Omschrijving
903200	Fotocelset zender & ontvanger



Ref.	Omschrijving
910301	Slotbek voor schachtdeuren type 50/11

Ontgrendelsleutels



Ref.	Omschrijving
D530460	Ontgrendelsleutel driekant L=90 mm
D530480	Ontgrendelsleutel driekant L=350 mm
D530490	Ontgrendelsleutel driekant L=150 mm



Ref.	Omschrijving
D530494	Ontgrendelsleutel Schindler

Rollers platte groef



Ref.	Basis diam. B	Groef C	Asgat A	Ext. diam.	Totaal E
D630110	40	8	12	46	17
D630120	40	10	12	50	17
D630130	45	8	12	53	14
D630140	50	8	12	61	15
D630150	50	10	12	58	17
D630160	50	12	12	59	19
D630161	50	13	12	59	19
D630370	40	8	10	50	17



Ref.	Basis diam. B	Groef C	Asgat A	Ext. diam.	Totaal E
D630470	70	12	20	80	19



Ref.	Basis diam. B	Groef C	Asgat A	Ext. diam.	Totaal E
D630472	80	13	15	90	19



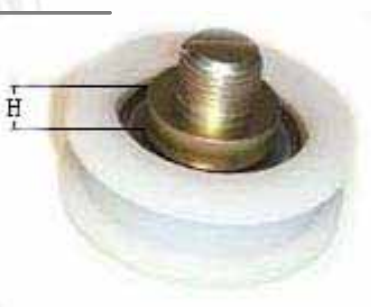
Ref.	Basis diam. B	Groef C	Asgat A	Ext. diam.	Totaal E
D630362	50	6	12	64	15



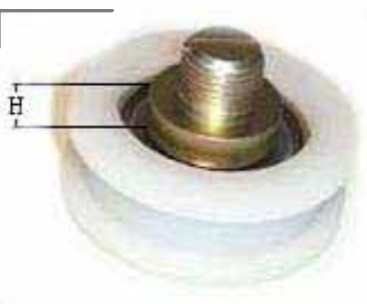
Ref.	Basis diam. B	Groef C	Asgat A	Ext. diam.	Totaal E
D630360	40	10	10	46	17



Ref.	Basis diam. B	Groef C	Asgat A	Ext. diam.	Totaal E
D630325	31	10	12	39	18



Ref.	Basis diam. B	Groef C	H mm	As diam.
D630410	48	11	6	M16



Ref.	Basis diam. B	Groef C	H mm	As diam.
D630420	48	11	3	M16



Ref.	Basis diam. B	Groef C	H mm	As diam.
D630480	50	10	2	M8



Ref.	Basis diam. B	Groef C	H mm	As diam.
D630151	50	10	4	M10 centraal



Ref.	Basis diam. B	Groef C	H mm	As diam.
D630152	50	10	4	M10 excentrisch



Ref.	Basis diam. B	Groef C	H mm	As diam.
D630170	40	10	3	M10 excentrisch



Ref.	Basis diam. B	Groef C	H mm	As diam.
D630175	40	8	1	M8 centraal

Rollers ronde groef



Ref.	Basis diam. B	Groef C	Asgat A	Ext. diam.	Totaal E
D630210	56	6	12	63	13



Ref.	Basis diam. B	Groef C	Asgat A	Ext. diam.	Totaal E
D630230	70	6	12	77	12



Ref.	Basis diam. B	Groef C	Asgat A	Ext. diam.	Totaal E
D630260	101	7,9	12	119	15



Ref.	Basis diam. B	Groef C	Asgat A	Ext. diam.	Totaal E
D630330	42	12	12	51	17



Ref.	Basis diam. B	Groef C	Asgat A	Ext. diam.	Totaal E
D630350	42	10	12	48	16



Ref.	Basis diam. B	Groef C	As diam.
D630380	30	9	M10 excentrisch



Ref.	Basis diam. B	Groef C	As diam.
D630440	65	5	M8



Ref.	Basis diam. B	Groef C	As diam.
D630450	55	10	M8



Ref.	Basis diam. B	Groef C	As diam.
D630354	35	10	M12 excentrisch



Ref.	Basis diam. B	Groef C	As diam.
D630352	42	10	M12 centraal



Ref.	Basis diam. B	Groef C	As diam.
D633510	39	10	M12 excentrisch



Ref.	Basis diam. B	Groef C	As diam.
D633515	49	10	M10

Volle rollers



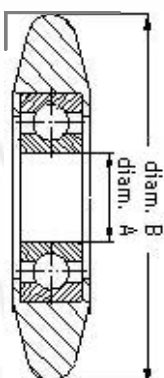
Ref.	Basis diam. B	Asgat A	Totaal E
D630310	45	12	18



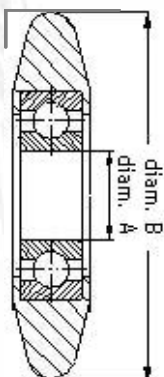
Ref.	Basis diam. B	Asgat A	Totaal E
D630390	35	10	18



Ref.	Basis diam. B	Asgat A	Totaal E
D630395	30	10	9



Ref.	Basis diam. B	Asgat A
D631120	70	17



Ref.	Basis diam. B	Asgat A
D631130	75	17



Ref.	Basis diam. B	Totaal E	As diam.
D630460	30	13	M10 excentrisch



Ref.	Basis diam. B	Totaal E	As diam.
D630490	30	13	M10 excentrisch



Ref.	Basis diam. B	Totaal E	As diam.
D630710	43	14	M8



Ref.	Basis diam. B	Totaal E	As diam.
D630720	43	14	M10



Ref.	Basis diam. B	Totaal E	As diam.
D630750	50	16	M10



Ref.	Basis diam. B	Totaal E	As diam.
D630315	25	10	M10 excentrisch

Deurcontacten

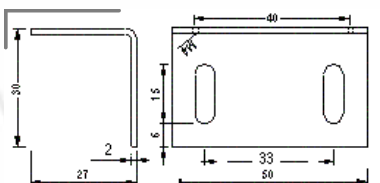
Deurcontacten



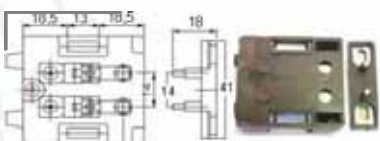
Ref.	Omschrijving
D560140	Contact B



Ref.	Omschrijving
D560190	Contact C



Ref.	Omschrijving
D560185	Beugel voor deurcontact



Ref.	Omschrijving
D560221	Contact K - B



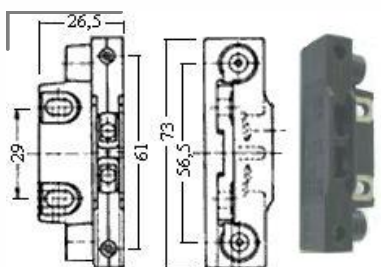
Ref.	Omschrijving
D560220	Contact K - D



Ref.	Omschrijving
D560090	Contact PZ73 B - rechts



Ref.	Omschrijving
D560091	Contact PZ73 B - links



Ref.	Omschrijving
D560070	Contact HZ



Ref.	Omschrijving
D560092	Deurshunt PZ18



Ref.	Omschrijving
D560093	Deurshunt PZ21



Ref.	Omschrijving
D560080	Contact DZ73-B



Ref.	Omschrijving
D560195	Deurshunt spec. 2600



Ref.	Omschrijving
D560250	Contact PB123 Schindler



Ref.	Omschrijving
D560251	Deurshunt Schindler



Ref.	Omschrijving
D560125	Contact vast gedeelte Fiam



Ref.	Omschrijving
D560126	Contact beweegbaar gedeelte Fiam



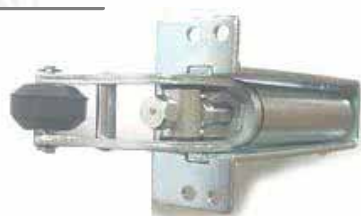
Ref.	Omschrijving
D560255	Deurshunt Otis



Ref.	Omschrijving
D560260	Compleet contact Falconi

Manuele deuren

Deursluiters



Ref.	Omschrijving
D730010	Zacht wiel. Europe



Ref.	Omschrijving
D730020	Getand wiel. Europe 10000 Dictator



Ref.	Omschrijving
D730030	Getand wiel. Universal VS2000 Dictator



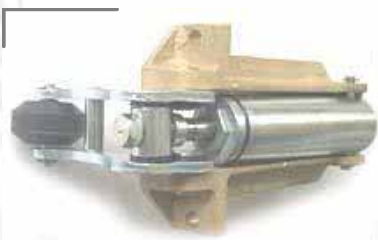
Ref.	Omschrijving
D730035	zacht wiel d 25 mm. Fiam Dictator



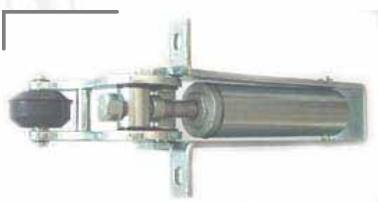
Ref.	Omschrijving
D730040	zacht wiel d 25 mm. Fiam original



Ref.	Omschrijving
D730042	zacht wiel d 30 mm. Fiam original



Ref.	Omschrijving
D730070	Zacht wiel. Schindler



Ref.	Omschrijving
D730080	Zacht wiel. Bassetti



Ref.	Omschrijving
D730150	Wiel voor deursluiser d 30 mm.



Ref.	Omschrijving
D730160	Wiel voor deursluiser d 25 - b 15 mm.



Ref.	Omschrijving
D730162	Wiel voor deursluiser d 30 - b 15 mm.



Ref.	Omschrijving
D730410	PH90 Otis



Ref.	Omschrijving
D730510	Platte deursluiser Z blauw - fiam



Ref.	Omschrijving
D730511	Platte deursluiser Z rood - fiam

Ref.	Omschrijving
D730520	Arm voor deursluiser Z



Ref.	Omschrijving
D730554	Wiel voor deursluiser Z d 24 mm. Zonder stop op 90°



Ref.	Omschrijving
D730555	Wiel voor deursluiser Z d 24 mm. Met stop op 90°



Knoppen

Bayonet lampen



Ref.	Omschrijving
D440450	Afm. 7 x 20 mm. - Ba7s - 1,5 W - 30 V
D440460	Afm. 7 x 20 mm. - Ba7s - 1,5 W - 24 V
D440470	Afm. 7 x 20 mm. - Ba7s - 2 W - 12 V
D440471	Afm. 7 x 20 mm. - Ba7s - 1,2 W - 6 V
D440480	Afm. 9 x 23 mm. - Ba9s - 3 W - 12 V
D440490	Afm. 9 x 23 mm. - Ba9s - 3 W - 24 V
D440492	Afm. 9 x 23 mm. - Ba9s - 3 W - 30 V
D440510	Afm. 16 x 35 mm - Ba15d - 3 W - 24 V
D440520	Afm. 16 x 45 mm. - Ba15D - Falconi - 5W - 80 V

Festoon lampen



Ref.	Omschrijving
D440110	Afm. 6 x 31 mm - 3 W - 6V
D440120	Afm. 6 x 31 mm - 3 W - 12V
D440122	Afm. 6 x 31 mm - 3 W - 30V
D440130	Afm. 6 x 31 mm - 3 W - 24V
D440131	Afm. 6 x 31 mm - 1,5 W - 24V
D440132	Afm. 6 x 31 mm - 1,5 W - 15V
D440150	Afm. 6 x 31 mm - 1,5 W - 12V
D440152	Afm. 6 x 38 mm - 3 W - 15V
D440210	Afm. 6 x 39 mm - 3 W - 12V
D440220	Afm. 6 x 39 mm - 3 W - 24V
D440228	Afm. 8 x 31 mm - 1,5 W - 12V
D440230	Afm. 8 x 31 mm - 1,5 W - 24V
D440240	Afm. 8 x 39 mm - 1,5 W - 12V
D440242	Afm. 8 x 39 mm - 1,5 W - 24V
D440250	Afm. 11 x 39 mm - 5 W - 12V
D440260	Afm. 11 x 39 mm - 5 W - 24V
D440280	Afm. 6 x 38 mm - 3 W - 30V

Globular lampen



Ref.	Omschrijving
D440310	Afm. 11 x 24 mm - E10 - 2W - 6V
D440320	Afm. 11 x 24 mm - E10 - 3W - 12V
D440321	Afm. 11 x 24 mm - E10 - 1,5W - 12V
D440322	Afm. 11 x 24 mm - E10 - 3W - 16V
D440330	Afm. 11 x 24 mm - E10 - 3W - 24V
D440331	Afm. 11 x 24 mm - E10 - 1,5W - 24V
D440332	Afm. 11 x 24 mm - E10 - 2W - 28V

Tubular lampen



Ref.	Omschrijving
D440336	Afm. 9 x 23 mm - E10 - 2W - 6V
D440340	Afm. 9 x 23 mm - E10 - 3W - 24V

Wedge base lampen



Ref.	Omschrijving
D440410	Afm. 5 x 20 mm - T5 - 1,2W - 12V
D440420	Afm. 5 x 20 mm - T5 - 1,2W - 24V
D440430	Afm. 5 x 20 mm - T5 - 1,2W - 28V

Toebehoren

Aardingsklem



Ref.	Omschrijving
D240610	Aardingsklem geleiders

Lasthaak



Ref.	Omschrijving
D240530	Lasthaak geel 600 kg.

Testgewichten



Ref.	Omschrijving
D272010	Testgewicht staal 15 kg. met handvat